



# Cat<sup>®</sup>

## CB34B, CB34B XW, CC34B

### PETITS COMPACTEURS TANDEMS VIBRANTS

#### CARACTÉRISTIQUES :

##### ■ Facilité d'utilisation

- Accès facile grâce aux poignées judicieusement placées et à l'abaissement de la plateforme.
- Siège coulissant et plateforme spacieuse pour un contrôle et un confort optimaux
- Double levier de translation en option pour un meilleur contrôle de chaque côté
- Panneau de commande intuitif et multifonction doté d'une protection antivandalisme offrant des performances exceptionnelles
- Affichage LCD pour une meilleure visibilité et témoins à diodes émettant une lumière vive sur le panneau de commande simplifiant les opérations de jour comme de nuit
- Cadre ROPS et toit facilement pliables pouvant être abaissés sans outils

##### ■ Performances de compactage optimales

- Excellente visibilité sur les bords des cylindres grâce à une disposition longitudinale du moteur et à une conception de châssis étroite ; un meilleur contrôle pour une couverture et des résultats de compactage optimaux
- Une amplitude élevée et deux sélections de fréquence offrant d'excellents résultats de compactage et réduisant les niveaux sonores
- Déport de cylindre de 50 mm (2 in) améliorant le contrôle à proximité de bordures et d'autres obstacles, tout en assurant une plus grande couverture
- Options de lest pour une flexibilité et des performances de compactage accrues
- Intervalles d'entretien du cylindre vibrant prolongés (tous les 3 ans/3 000 heures) pour des coûts d'exploitation réduits
- Le modèle CC34B est équipé de pneumatiques qui assurent une meilleure fermeture pour une finition de revêtement fine.

##### ■ Circuit de pulvérisation d'eau hors pair

- Réservoir d'eau de 308 L avec une autonomie de 10h

- Différents modes de pulvérisation pour une utilisation optimisée de l'eau
- Triple filtration pour des performances fiables et un entretien plus simple
- Raclours réglables et auto-ajustables appliqués par ressort permettant de garder le cylindre propre, de distribuer l'eau et de réduire la consommation d'eau
- Système antigel en option offrant une protection par temps froid
- Orifice de vidange unique pour un entretien simplifié

##### ■ Puissance optimisée

- Moteur C2.2 Cat<sup>®</sup> puissant
  - Le mode Éco et la commande électronique du moteur permettent de réduire la consommation de carburant
  - La commande de traction avec montage rapide disponible en option permet de limiter le patinage
  - La vitesse de translation élevée de 13 km/h (8 mph) offre une excellente mobilité
- \*Remarque : la vitesse de translation maximale du modèle CC34B est de 12 km/h (7,5 mph)

##### ■ Conçu pour la location

- Facilité d'utilisation grâce aux commandes intuitives
- Grand espace pour les jambes adapté à un grand nombre de conducteurs
- Composants durables pour un temps productif optimisé et des coûts d'exploitation réduits
- Moteur économique en carburant
- Niveaux sonores bas pour le travail de nuit
- Product Link<sup>™</sup> opérationnel pour une surveillance à distance en toute simplicité

- 1 Console intuitive avec affichage LCD
- 2 Conception de châssis étroite pour une meilleure visibilité
- 3 Mode Éco
- 4 Environnement de travail spacieux
- 5 Double levier de translation (en option)
- 6 Lest supplémentaire (en option)
- 7 Déport de cylindre de 50 mm (2 in)
- 8 Circuit de pulvérisation d'eau fiable
- 9 Cadre ROPS et canopy pliables (en option)

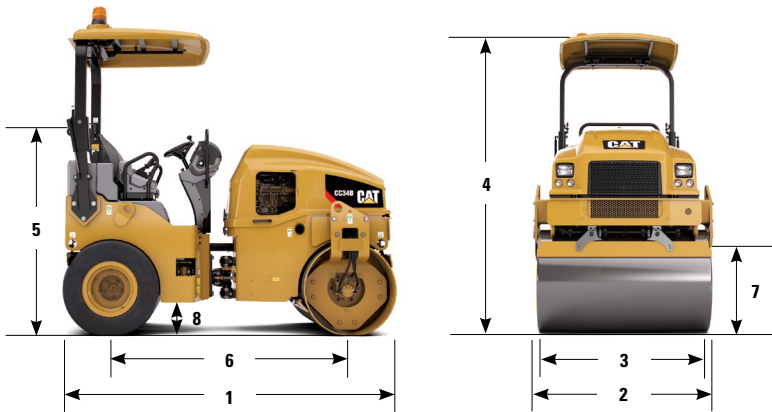


# CB34B, CB34B XW, CC34B Petits compacteurs tandems vibrants

## Caractéristiques

		CB34B	CB34B avec lest	CB34B XW	CB34B XW avec lest	CC34B
Moteur C2.2 Cat - kW (HP)				36,6 (49.1) *		
Poids en ordre de marche - kg		3 699	4 099	3 803	4 203	3 378
Poids maximum - kg		3 913	4 313	4 017	4 417	3 592
Charge linéaire statique - kg/cm (pli)		14,2 (80)	15,8 (89)	13,6 (76)	15,0 (84)	13,0 (73)
Amplitude – mm				0,50		
Fréquence – Hz (vpm)				55/48 (3 300/2 880)		
Force centrifuge - kN	Élevée	33,9	33,9	35,9	35,9	33,9
	Faible	25,9	25,9	27,4	27,4	25,9

\* Conforme aux normes sur les émissions équivalant à la norme EPA Tier 4 Interim et à la norme européenne Niveau IIIA. Nota : Les normes européennes Niveau IIIB sur les émissions ne s'appliquent pas à cette catégorie de puissance nominale.



## Dimensions

	CB34B	CB34B XW	CC34B
1 Longueur hors tout - mm	2 859	2 859	2 859
2 Largeur hors tout – mm	1 400	1 500	1 400
3 Largeur de cylindre – mm	1 300	1 400	1 300
Déport de cylindre - mm	50	50	50
Épaisseur de l'enveloppe du cylindre - mm	16	16	16
Diamètre de cylindre – mm	800	800	800
4 Hauteur au sommet du cadre ROPS/FOPS sans toit - mm	2 660	2 660	2 660
Hauteur au sommet du cadre ROPS/FOPS avec toit - mm	2 765	2 765	2 765
5 Hauteur de transport (avec cadre ROPS pliable) - mm	1 930	1 930	1 930
6 Empattement - mm	2 050 mm	2 050 mm	2 050 mm
7 Hauteur de passage de bordure – mm	625 mm	625 mm	625 mm
8 Garde au sol – mm	284 mm	284 mm	284 mm

## OPTIONS

- Système antigel (pulvérisation d'eau)
- Lest
- Coupe-batterie
- Huile hydraulique bio
- Canopy fixe
- Canopy pliable
- Double levier de translation
- Siège sans suspension
- Product Link
- Cadre ROPS fixe
- Cadre ROPS pliable
- Siège à suspension avec contacteur de sécurité
- Siège coulissant
- Commande de traction (non disponible sur le modèle CC34B)

Pour tout renseignement complémentaire sur les produits Cat, les services proposés par nos concessionnaires et nos solutions par secteur d'activité, rendez-vous sur le site [www.cat.com](http://www.cat.com)

QFHQ1700-01 (10/2013)

Les documents et les spécifications sont sujets à des modifications sans préavis. Les machines représentées peuvent comporter des équipements supplémentaires.

© 2013 Caterpillar Inc.  
Tous droits réservés.

CAT, CATERPILLAR, ACERT, SAFETY.CAT.COM, leurs logos respectifs, la couleur « Caterpillar Yellow » et l'habillage commercial « Power Edge », ainsi que l'identité visuelle de l'entreprise et des produits qui figurent dans le présent document, sont des marques déposées de Caterpillar qui ne peuvent pas être utilisées sans autorisation.

